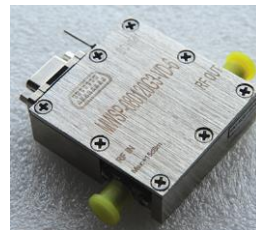


## 数控移相器

MWSP-180260G3-VD-6

50 Ω 相位 360° 18GHz to 26GHz



### 特性

- 宽带： 18 ~ 26 GHz
- 低插入损耗： 6 dB
- 抑制 6 Bit
- 相位变化范围 360°

### 应用

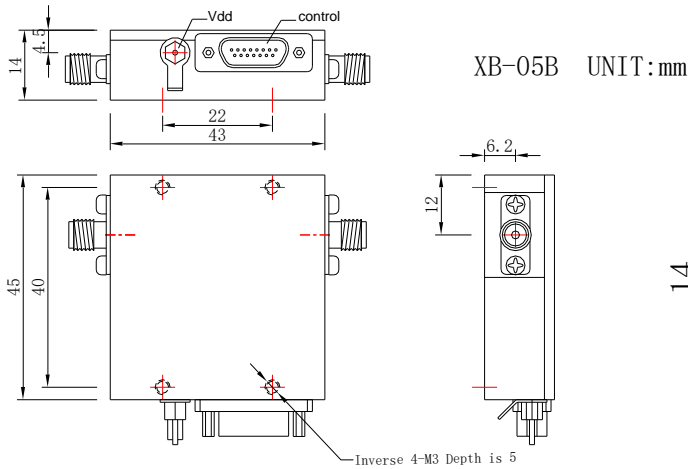
- EW 接收器
- 军事雷达
- 医疗保健
- 卫星通信
- 波束形成模块

### 技术指标

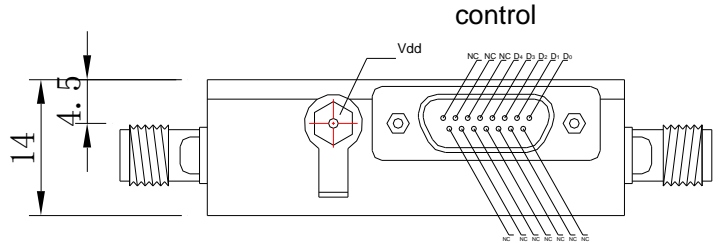
TA=+25°C Vdd=+12V Vc=0/+5V 50 Ohm System

指标参数	条件	最小值	典型值	最大值	单位
频率范围		18	-	26	GHz
插入损耗	全频率范围	-	6.0	10	dB
入口回波损耗	全频率范围	-	-6.0	-5.0	dB
出口回波损耗	全频率范围	-	-6.5	-5.0	dB
相位误差	全频率范围	-	+/- 2.5	+15/-5.0	deg
RMS Phase Error		-		5.0	deg
P1dB			23		dBm
控制电压		0	-	5	V
电压/电流	12 V	-	-	20	mA

Outline Drawing



Control Drawing



Absolute Maximum Ratings

操作温度	-40°C to 70°C
储藏温度	-55°C to 100°C
电源电压 ( max )	15V
控制电压 (max)	5.0 V
最大入口功率	23 dBm

Control Voltage

State	Voltage
Low(0)	0 to +0.5V
High(1)	+3 to +5V(Note 5)

Note 5: 内置上拉电阻 (约500 kΩ), 悬空时代表High

Permanent damage may occur if any of these limits are exceeded.

Truth Table

Control Voltage Input					Phase Shift (Degrees)
D4	D3	D2	D1	D0	RFIN - RFout
1	1	1	1	1	Reference*
1	1	1	1	0	11.25
1	1	1	0	1	22.5
1	1	0	1	1	45.0
1	0	1	1	1	90.0
0	1	1	1	1	180.0
0	0	0	0	0	354.375