

50 Ω 37dBm(5W) 600M to 800MHz

特性

- 宽范围输入 DC: 8 ~ 20 V
- 小尺寸: 60 X 40 X 13 mm³
- 可用频率范围: 600 ~ 800MHz
- 高增益: 33dB TYP
- 高功率输出, P1dB: 37dBm TYP



应用

- 高功率线性功放的推动
- 小信号线性增强
- 便携式数字图像发射设备的末级
- 便携式无线传输设备

技术指标

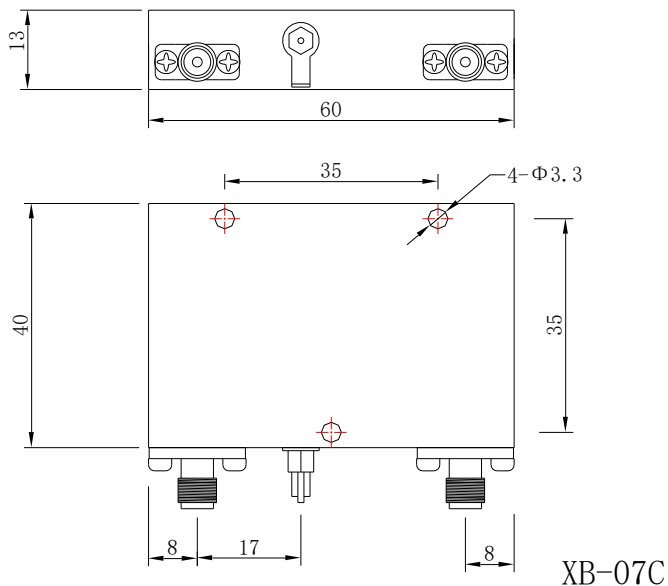
Parameter	Condition	Min.	Typ.	Max.	Units
频率范围		580	-	820	MHz
增益		-	33	-	dB
增益平坦度		-	±0.5	±1.0	dB
输出功率 P1dB		-	37.0	-	dBm
反向隔离		-	50	-	dB
OIP3 ①		-	46.0	-	dBm
输入端口驻波		-	1.3	1.5	:1
输出端口驻波		-	1.3	1.5	:1
工作电压②		8.0	-	20	V
效率 ②		-	25	-	%

测试说明: 常温 25℃室内, 50 欧姆阻抗, +12V DC 供电 (除非其他声明)

标记①: 当输入加上间隔为 1MHz 的双音频, 单音频输出功率为 30dBm 时的条件。

标记②: 当CW模式, 输出功率为P1dB时的条件。

外形尺寸图



极限参数

参数	Ratings
工作温度	-20°C to 70°C
储存温度	-55°C to 100°C
直流电压	20V
射频入口功率 (最大值)	6dBm

特别申明：模块加电前，射频出口端必须加负载，模块必须加散热片，否则容易对模块造成永久性的伤害；保持好良好的散热环境，以达到最佳性能！

Typical Performance Data (15V,25°C)

Frequency (MHz)	Gain (dB)	Return Loss (dB)		Pout at 1dB Compr (dBm)	IP3 (dBm)
		In	Out		
580	34.3	-10.2	-12.2	37.4	47
600	34.1	-9.5	-10.4	37.3	46.7
620	33.5	-14.5	-13	37.2	46.5
640	33.1	-19	-23.6	37.3	47.3
660	32.6	-20.3	-15.8	37.2	46.8
680	32.8	-15.4	-11.3	37.5	46.3
700	33.5	-9.8	-11	38.2	46.6
720	33.2	-11	-13.9	37.3	46.8
740	33.3	-19.8	-10.2	37.5	47.6
760	33.7	-22.4	-13.5	37.6	46.6
780	33.1	-14.7	-19.7	37.2	46.3
800	32.6	-10.2	-10.1	36.9	46.7
820	32.8	-11.7	-16.7	37.1	47
825	33.5	-12.4	-16	37.5	46.5